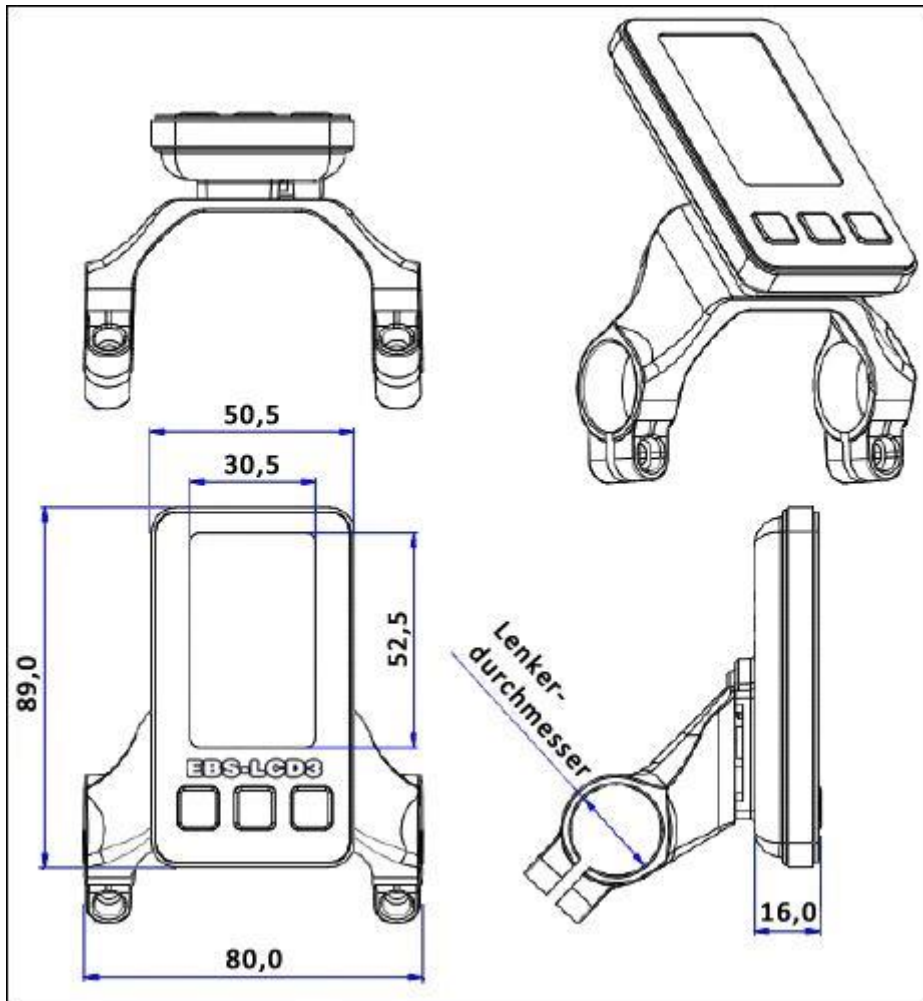


Kurzanleitung EBS IPS/IES Steuerdisplay – LCD 3

im Längsformat mit 3 Bedienknöpfen.

(für Detailinformationen schlagen Sie in der ausführlichen Bedienungsanleitung nach)



1.1 Anzeigewerte



- Gesamtkilometer (ODO)
- Tageskilometer (TRIP)
- Fahrtdauer (Trip Time)
- Unterstützungsmodus
- Motorunterstützungsstufe (PAS)
- Aktuelle Motorleistung (in Watt)
- Fehlercodes (Error)
- Akkuladestand
- Geschwindigkeit aktuell: SPEED
- Geschwindigkeit durchschnittlich: AVG SPEED
- Geschwindigkeit maximal: MAX SPEED
- Licht an / aus

1.2 Einstellwerte

- M (Mode) für 1-2 Sekunden drücken: Das Display schaltet sich ein.
- Gleichzeitiges Drücken von + und - für 2 Sekunden: Wechsel in den Einstellmodus.

1.3 Einstellmodus

- **Set 1:** Fahrtstrecke (Trip) und Dauer (Time) löschen: **Tc:** (Trip Cancellation): **n** blinkt. Mit + oder - wechseln Sie zwischen n und y. **n:** Ihre Tagesfahrstrecke (Trip) und die Fahrzeit (Time) bleiben nach dem Ausschalten erhalten. **y:** aktuelle Werte für Trip und Time werden beim Verlassen des Setup Menüs sofort gelöscht.
- M drücken für nächsten Einstellwert.
- **Set 2:** Bildschirmhelligkeit bl: (Backlight) 1 blinkt (Default: 1). die Grundeinstellung für die Hintergrundbeleuchtung.
- Mit + oder - die Helligkeit 1, 2 oder 3 wählen.
- **Set 3:** Raddurchmesser: 16, 18, 20, 22, 24, 26, 700C (für Rennradreifen), 28, 29 Zoll (Default: 26)

- **Set 4:** Höchstgeschwindigkeit für Motorunterstützung: 12 bis 40 km/h (Default: 40)

Wichtig! Werte speichern:

M für 2-3 Sek. drücken, um neue Werte zu speichern und den Einstellmodus zu verlassen.

1.4 Bedienung:

Taste(n)	Dauer	Funktion
M	lang	Ein / Aus, Speichern der Einstellungen, Einstellmodus verlassen
M	kurz	Tachofunktionen umschalten
M und +	lang	Geschwindigkeit umschalten (Speed,Avg,Max)
+	lang	Hintergrundbeleuchtung an/aus
+	kurz	Motor-Unterstützung erhöhen
-	lang	Schiebehilfe
-	kurz	Motorunterstützung vermindern
+ und -	lang	Einstellmodus

Impressum

Electric Bike Solutions GmbH
 Carl-Bosch-Str. 2
 69115 Heidelberg

E-Mail: info@ebike-solutions.de
 Tel: +49(0)6221/87106-0

Geschäftsführer: Thilo Gauch - Philipp Walczak

Sitz der Gesellschaft: Heidelberg – Amtsgericht Mannheim - Registergericht - HRB 707072

USt-IdNr. DE265818731