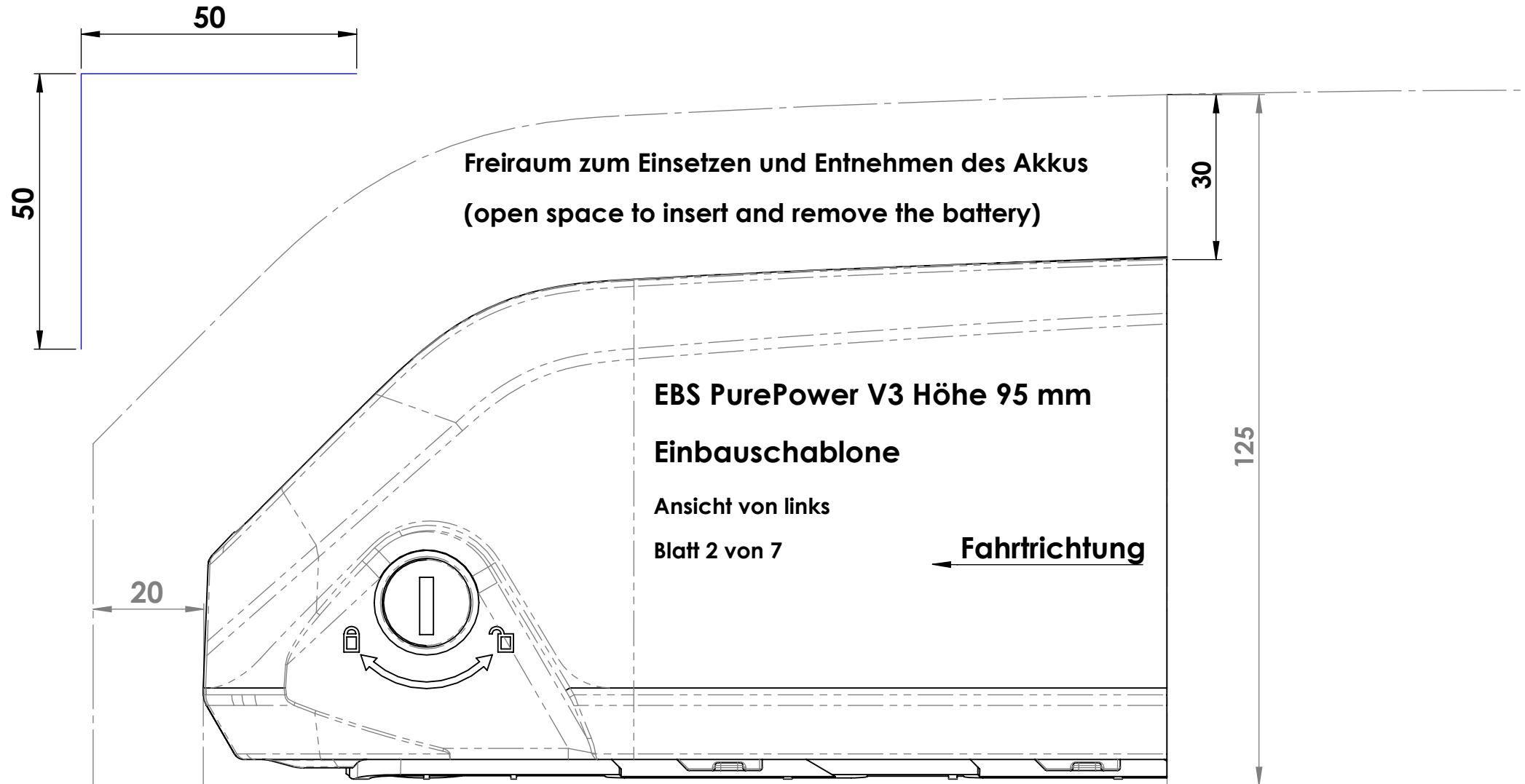


Abmessungen			Allgemein-toleranzen DIN ISO 2768-mK	ISO 128	Rohabmessung:
			Datum	Name	Material:
			Erstellt 03.06.2019	W.Dilling	Gewicht (g):
			Freig.		Benennung:
					EBS-PurePower V3 Rahmenakku
					Höhe 96 mm
					Artikelnummer:
					Status
					Format
					A3
					Revision
					Blatt / von
					1 / 7
					Maßstab: 1:5

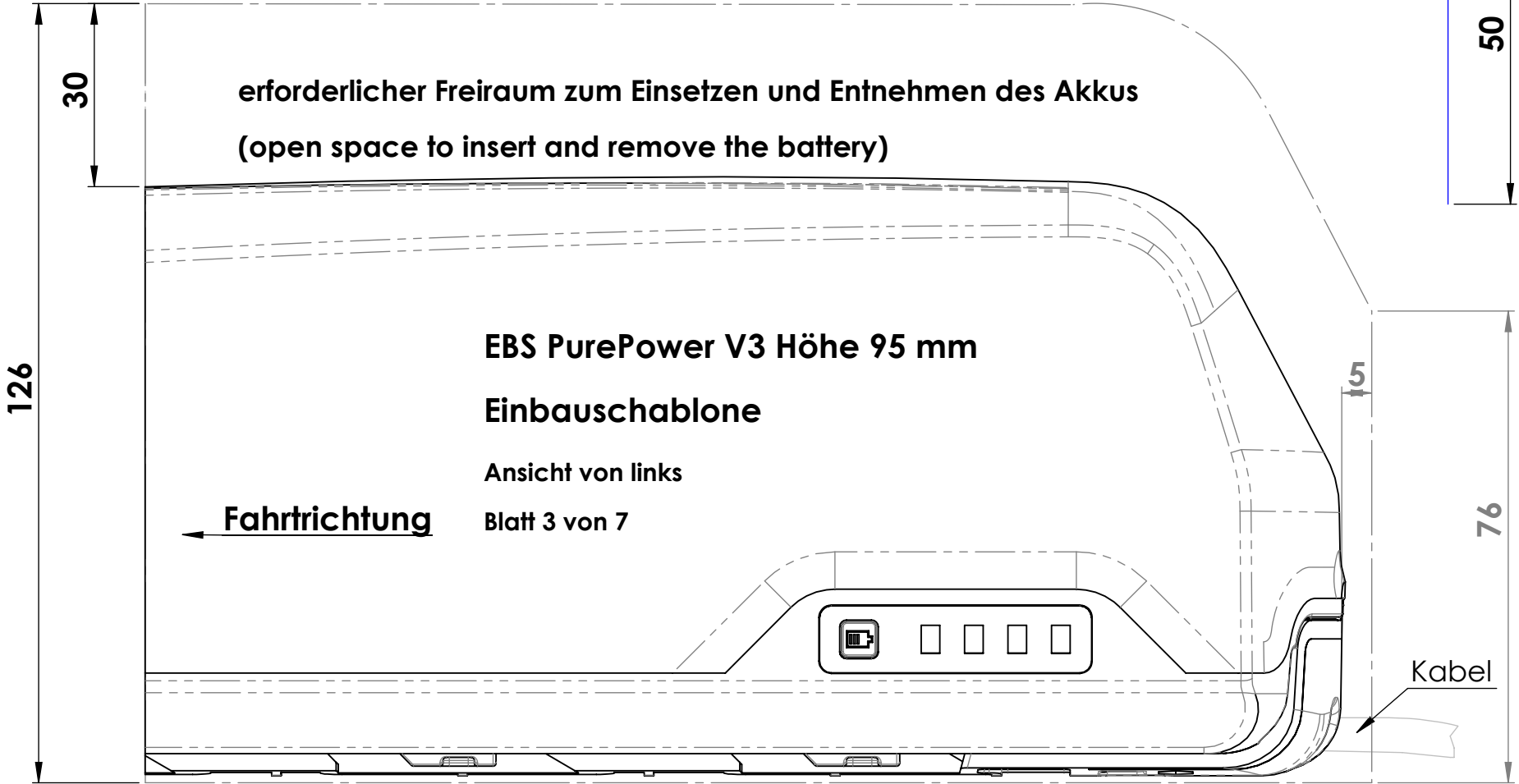
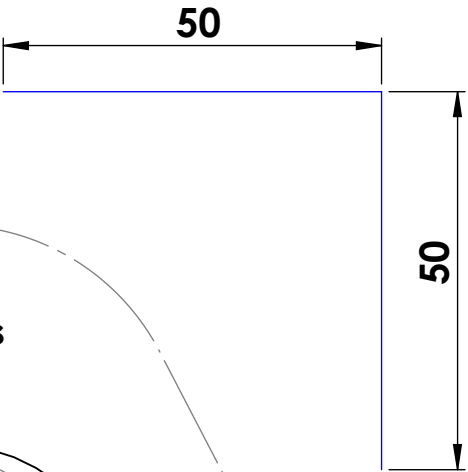


Rev	Änderung	Datum	Name

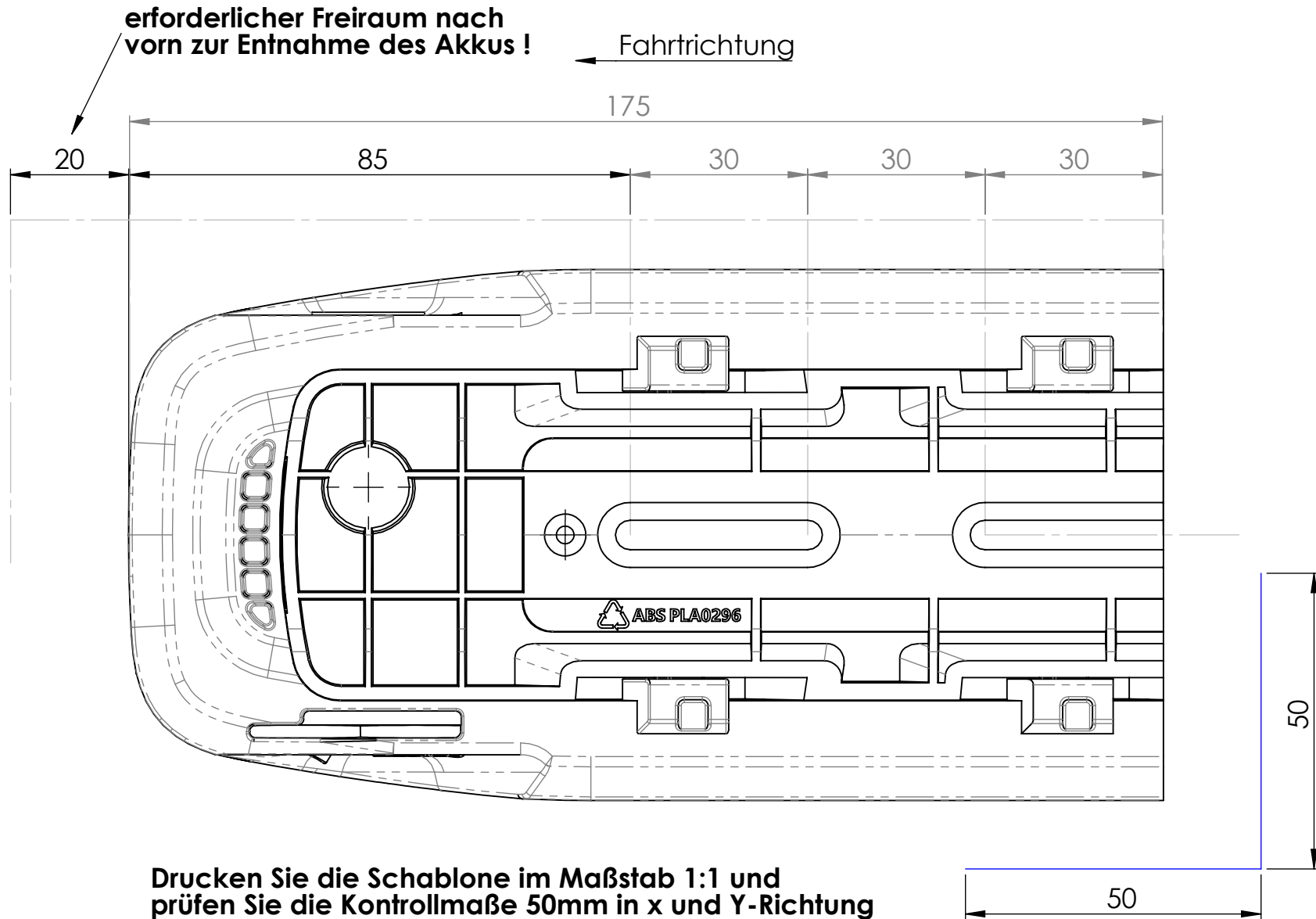
Drucken Sie die Schablone im Maßstab 1:1 und prüfen Sie die Kontrollmaße 50mm in x und Y-Richtung



Drucken Sie die Schablone im Maßstab 1:1 und prüfen Sie die Kontrollmaße 50mm in x und Y-Richtung

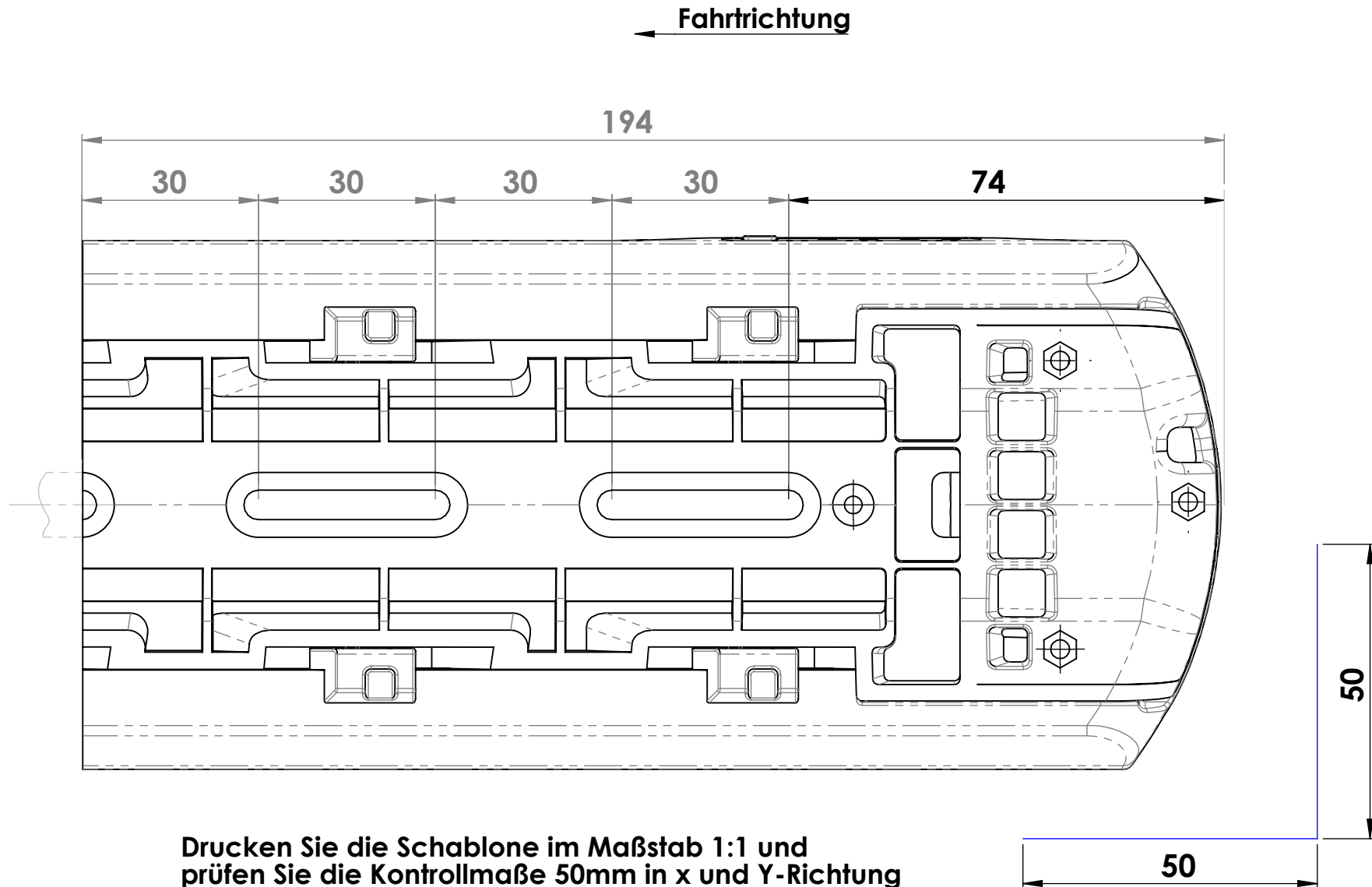


Schablone zur Kontrolle der Befestigungspunkte am Rahmenrohr für EBS-
PurePower V3 Rahmen Akku mit langer Schiene
Gesamtlänge 368 mm (zzgl. 20mm Freiraum zur Entnahme des Akkus)

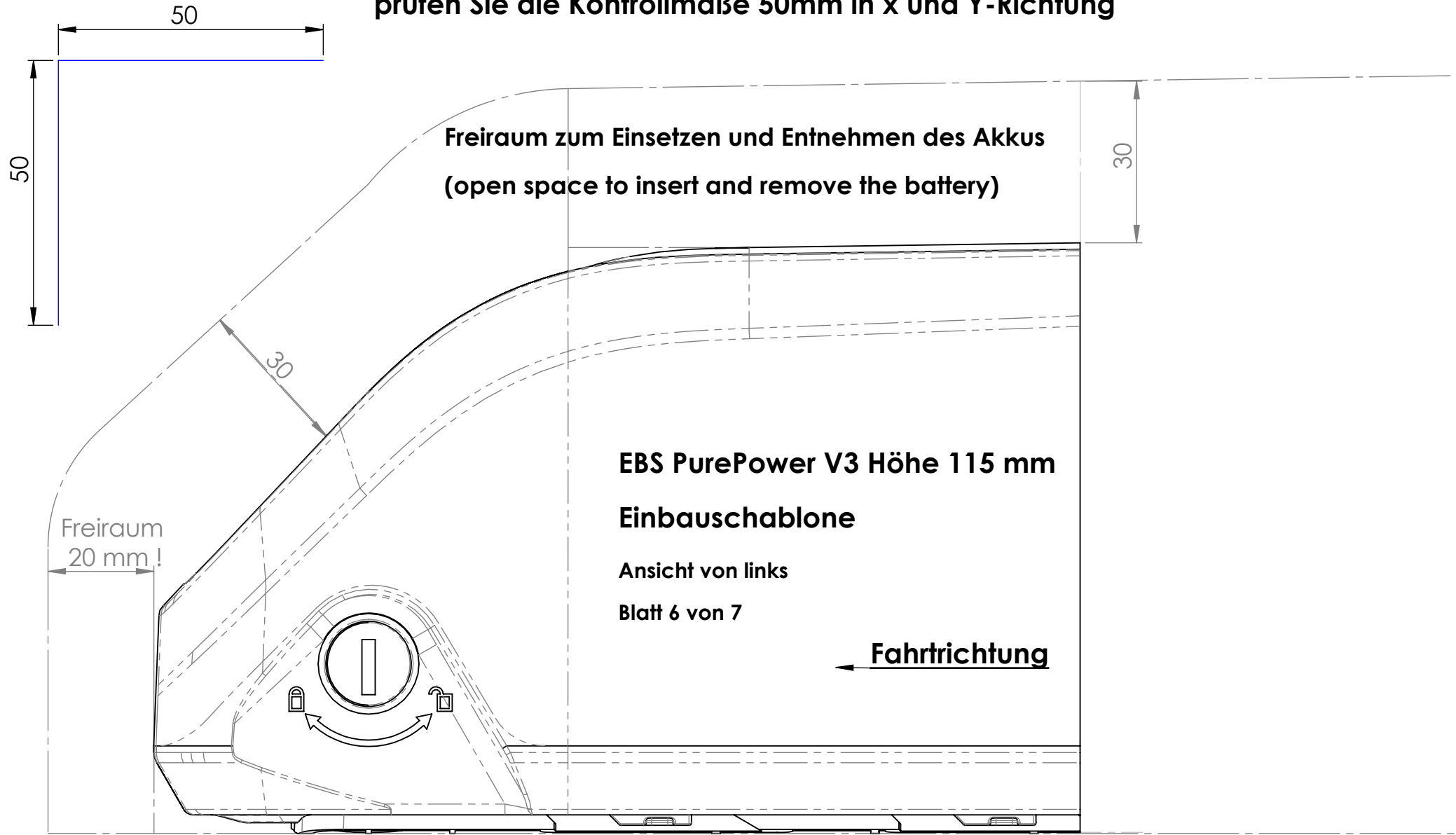


Schablone zur Kontrolle der Befestigungspunkte am Rahmenrohr für EBS-
PurePower V3 Rahmen Akku mit langer Schiene
Gesamtlänge 368 mm (zzgl. 20mm Freiraum zur Entnahme des Akkus)

Blatt 5 von 7



**Drucken Sie die Schablone im Maßstab 1:1 und
prüfen Sie die Kontrollmaße 50mm in x und Y-Richtung**



**Freiraum zum Einsetzen und Entnehmen des Akkus
(open space to insert and remove the battery)**

EBS PurePower V3 Höhe 115 mm

Einbauschaablone

Ansicht von links

Blatt 6 von 7

← Fahrtrichtung

Freiraum
20 mm!

50

**Drucken Sie die Schablone im Maßstab 1:1 und
prüfen Sie die Kontrollmaße 50mm in x und Y-Richtung**

50

**Freiraum zum Einsetzen und Entnehmen des Akkus
(open space to insert and remove the battery)**

30

EBS PurePower V3 Höhe 115 mm

Einbauschablone

Ansicht von links

Blatt 7 von 7

115

Fahrtrichtung

